

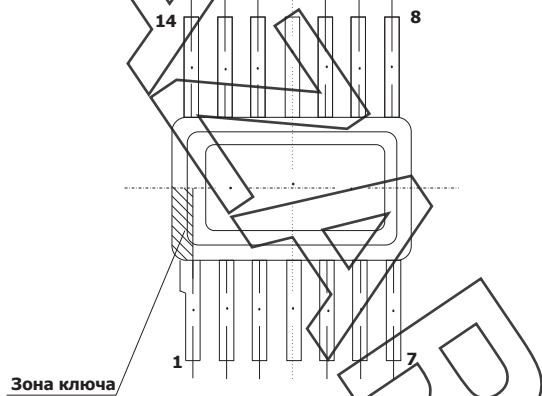
ДП КВАЗАР-ИС

ЭТИКЕТКА

Микросхемы 564ЛА9

Цифровые микросхемы 564ЛА9 представляют собой три трехходовых элемента И-НЕ, выпускаются в металлостеклянном корпусе типа 401.14-5 и предназначены для применения в радиоэлектронной аппаратуре общего назначения.

СХЕМА РАСПОЛОЖЕНИЯ ВЫВОДОВ



Масса не более 1 г.

НАЗНАЧЕНИЕ ВЫВОДОВ МИКРОСХЕМ

Номер вывода	Наименование вывода	Номер вывода	Наименование вывода
1	Вход А2	8	Вход С2
2	Вход В2	9	Выход Q2
3	Вход А1	10	Выход Q3
4	Вход В1	11	Вход С3
5	Вход С1	12	Вход В3
6	Выход Q1	13	Вход А3
7	Общий GND	14	Питание U _{CC}

ОСНОВНЫЕ ЭЛЕКТРИЧЕСКИЕ ПАРАМЕТРЫ ПРИ ТЕМПЕРАТУРЕ (25 ± 10) °С

№ п/п	Наименование параметра, единица измерения, режим измерения	Буквенное обозначение	Норма	
			не менее	не более
1.	Выходное напряжение высокого уровня, В	U _{OH}	9,99	-
2.	Выходное напряжение низкого уровня, В	U _{OL}	-	0,01
3.	Входной ток низкого уровня, нА	I _{IL}	250	-
4.	Входной ток высокого уровня, нА	I _{IH}	-	50
5.	Выходной ток низкого уровня, мА при U _{OL} = 0,5 В	I _{OL}	0,5	-
6.	Выходной ток высокого уровня, мА при U _{OH} = 9,5 В	I _{OH}	-	20,6
7.	Ток потребления, мкА	I _{CC}	-	0,1
8.	Время задержки распространения сигнала при включении и выключении нс, при C _L = 50 пФ	t _{PHL} t _{PLH}	-	100

Остальной режим измерения при: U_{CC} = 10,0 В.

Содержание драгоценных металлов в расчете на 1000 штук микросхем

Содержание золота _____ г

Цветных металлов не содержится

СВЕДЕНИЯ О ПРИЕМКЕ

Микросхемы 564ЛА9 соответствуют техническим условиям БК0.347.064ТУ21 и признаны годными для эксплуатации.

Приняты по извещению № _____ от _____ дата

Место для
штампа СК

Место для штампа "Пере проверка произведена _____" дата

Место для
штампа СК