

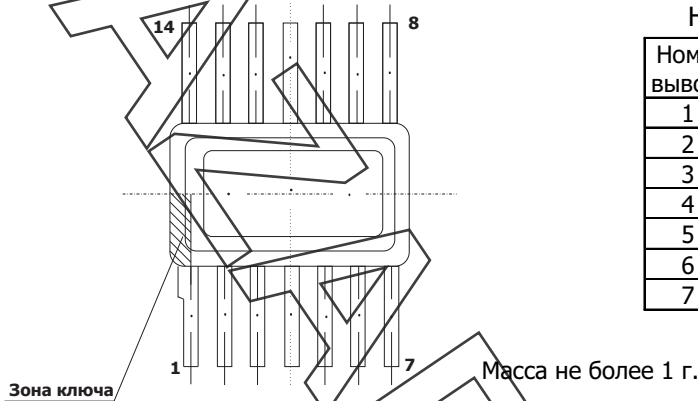
# ДП КВАЗАР-ИС

## ЭТИКЕТКА

Микросхемы 564ЛА10

Цифровые микросхемы 564ЛА10 представляют собой два логических элемента 2И-НЕ с открытым стоковым выходом, выпускаются в металlostеклянном корпусе типа 401.14-5 и предназначены для применения в радиоэлектронной аппаратуре общего назначения.

### СХЕМА РАСПОЛОЖЕНИЯ ВЫВОДОВ



### НАЗНАЧЕНИЕ ВЫВОДОВ МИКРОСХЕМ

| Номер вывода | Наименование вывода | Номер вывода | Наименование вывода |
|--------------|---------------------|--------------|---------------------|
| 1            | Свободный           | 8            | Свободный           |
| 2            | Свободный           | 9            | Свободный           |
| 3            | Вход                | 10           | Выход               |
| 4            | Вход                | 11           | Вход                |
| 5            | Выход               | 12           | Вход                |
| 6            | Свободный           | 13           | Свободный           |
| 7            | Общий GND           | 14           | Питание $U_{CC}$    |

### ОСНОВНЫЕ ЭЛЕКТРИЧЕСКИЕ ПАРАМЕТРЫ ПРИ ТЕМПЕРАТУРЕ $(25 \pm 10)^\circ\text{C}$

| № п/п | Наименование параметра, единица измерения, режим измерения   | Буквенное обозначение | Норма    |          |
|-------|--|-----------------------|----------|----------|
|       |  |                       | не менее | не более |
| 1.    | Максимальное выходное напряжение низкого уровня, В, при:<br>$U_{CC} = 5,0 \text{ В}; U_{IH} = 3,5 \text{ В}; R_L = 10 \text{ кОм}$<br>$U_{CC} = 10,0 \text{ В}; U_{IH} = 7,0 \text{ В}; R_L = 10 \text{ кОм}$<br>$U_{CC} = 15,0 \text{ В}; U_{IH} = 11,0 \text{ В}; R_L = 10 \text{ кОм}$  | $U_{OL \max}$         | -        | 0,5      |
|       |  |                       | -        | 1,0      |
|       |  |                       | -        | 1,5      |
| 2.    | Входной ток низкого уровня, мкА, при:<br>$U_{CC} = 15,0 \text{ В}; U_{IL} = 0 \text{ В}; U_{IH} = 15 \text{ В}$  | $I_{IL}$              | -        | $ -0,1 $ |
| 3.    | Входной ток высокого уровня, мкА, при:<br>$U_{CC} = 15,0 \text{ В}; U_{IL} = 0 \text{ В}; U_{IH} = 15 \text{ В}$   | $I_{IH}$              | -        | 0,1      |
| 4.    | Выходной ток низкого уровня, мА, при:<br>$U_{CC} = 5,0 \text{ В}; U_{IH} = 5,0 \text{ В}; U_O = 0,4 \text{ В}$<br>$U_{CC} = 5,0 \text{ В}; U_{IH} = 5,0 \text{ В}; U_O = 1,0 \text{ В}$<br>$U_{CC} = 10,0 \text{ В}; U_{IH} = 10,0 \text{ В}; U_O = 0,5 \text{ В}$<br>$U_{CC} = 10,0 \text{ В}; U_{IH} = 10,0 \text{ В}; U_O = 1,0 \text{ В}$<br>$U_{CC} = 15,0 \text{ В}; U_{IH} = 15,0 \text{ В}; U_O = 0,5 \text{ В}$ | $I_{OH}$              | 16       | -        |
|       |  |                       | 34       | -        |
|       |  |                       | 37       | -        |
|       |  |                       | 68       | -        |
|       |  |                       | 50       | -        |
| 5.    | Ток потребления, мкА, при:<br>$U_{CC} = 15,0 \text{ В}; U_{IL} = 0 \text{ В}; U_{IH} = 15 \text{ В}$<br>$U_{CC} = 10,0 \text{ В}; U_{IL} = 0 \text{ В}; U_{IH} = 10 \text{ В}$   | $I_{CC}$              | -        | 4        |
|       |  |                       | -        | 2        |

Содержание драгоценных металлов в расчете на 1000 штук микросхем

Содержание золота \_\_\_\_\_ г

Цветных металлов не содержится

### СВЕДЕНИЯ О ПРИЕМКЕ

Микросхемы 564ЛА10 соответствуют техническим условиям БКО.347.064-24ТУ и признаны годными для эксплуатации.

Приняты по извещению № \_\_\_\_\_ от \_\_\_\_\_

дата

Место для  
штампа СК

Место для штампа "Перепроверка произведена \_\_\_\_\_"

дата

Место для  
штампа СК