

ДП КВАЗАР-ІС

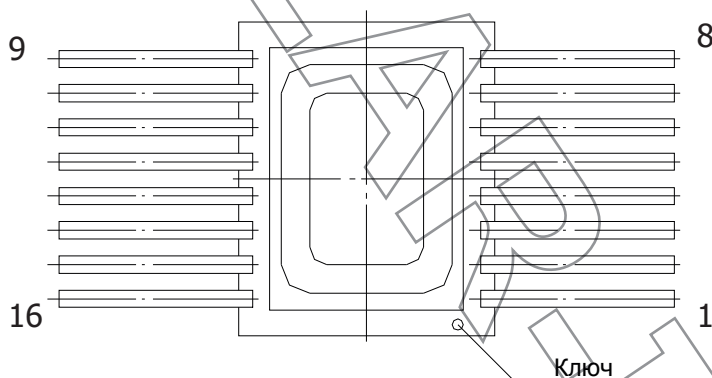
ЕТИКЕТКА

Мікросхема
564ИЕ10 КК

Код маркування
564ИЕ10 КК - 564ИЕ10

564ИЕ10 КК - цифрові мікросхеми з функціоналом «два 4-розрядні лічильники», випускаються в металокерамічному корпусі, застосовуються в радіоелектронній апаратурі загального призначення, що працює в нормальних та ускладнених кліматичних умовах.

СХЕМА РОЗТАШУВАННЯ ВИВОДІВ



Маса не більше 1,5 г.

ПРИЗНАЧЕННЯ ВИВОДІВ
МІКРОСХЕМ

Номер виводу	Назва виводу
1, 9	Лічильний вхід 1
2, 10	Лічильний вхід 2
3, 11	Вихід Q0
4, 12	Вихід Q1
5, 13	Вихід Q2
6, 14	Вихід Q3
7, 15	Вхід скиду
8	Загальний GND
16	Живлення U _{CC}

ОСНОВНІ ЕЛЕКТРИЧНІ ПАРАМЕТРИ ПРИ ТЕМПЕРАТУРІ (25 ± 10) °С

№ п/п	Назва параметру, одиниця вимірювання, режим вимірювання	Символ	Норма	
			не менше	не більше
1.	Вихідна напруга високого рівня, В	U _{OH}	9,99	-
2.	Вихідна напруга низького рівня, В	U _{OL}	-	0,01
3.	Вхідний струм низького та високого рівня, мкА	I _{IL} ; I _{IH}	-	0,05
4.	Вихідний струм низького рівня, мА при U ₀ = 0,5 В	I _{OL}	0,9	-
5.	Вихідний струм високого рівня, мА при U ₀ = 9,5 В	I _{OH}	0,5	-
6.	Струм споживання, мкА	I _{CC}	-	10
7.	Час затримки розповсюдження сигналу при вмиканні та вимиканні, нс при C _L = 50 пФ	t _{PHL} t _{PLH}	-	330

Решта режимів вимірювання при: U_{CC} = 10,0 В.

Мікросхеми 564ИЕ10 КК відповідають технічним умовам КФУЛ.431600.001 ТУ.